



SPLIT REAR LOADER

CAMION CONÇU POUR LA COLLECTE À DEUX FLUX DE DÉCHETS



- Capacité de benne : 25v³ à 32v³
- Compaction jusqu'à 1000 lbs/v³
- Configuration de bennes divisées : 50/50, 40/60 ou 60/40
- Plancher plat
- Murs de benne en une seule pièce pour une résistance accrue et apparence homogène

- Panneaux arrières et éjecteurs complètement indépendants
- Aucune pré-compaction dans la trémie
- Compacteur/panneau transporteur équipé de patins
- Seuil de chargement sous le châssis : 6"
- Systèmes GNC Labrie entièrement intégrés – Montage sur le toit, le châssis et derrière la cabine – 50 à 100 DGE disponible

Spécifications de la benne

Plancher de la benne	1/4" 50W 50,000psi
Parois latérales	10ga A1011 80,000psi
Toit	10ga A1011 80,000psi

Spécifications de la trémie

Capacité. Division 60% (v ³)	1.4
Capacité. Division 40% (v ³)	1
Largeur de l'ouverture de la trémie. Division 60%	46"
Largeur de l'ouverture de la trémie. Division 40%	32-1/2"
Hauteur de l'ouverture de la trémie	63"
Profondeur de la trémie	16"
Seuil de chargement, au-dessus du châssis	6"
Plancher	3/16" 100QT 100,000psi (AR450, 175,000 psi en option)
Parois latérales (partie supérieure)	3/16" 50W 50,000psi (AR450, 175,000 psi en option)
Parois latérales (partie inférieure)	1/4" 50W 50,000psi (AR450, 175,000 psi en option)

Spécifications de l'éjecteur

Plaque avant du panneau éjecteur	3/16" 50W 50,000psi
----------------------------------	---------------------

Spécifications du compacteur/panneau transporteur

Ratio de compaction (lbs/v ³)	1000
Plaque avant du compacteur	1/4" 50W 50,000psi
Plaque avant, panneau transporteur	3/16" 50W 50,000psi

Hydraulique

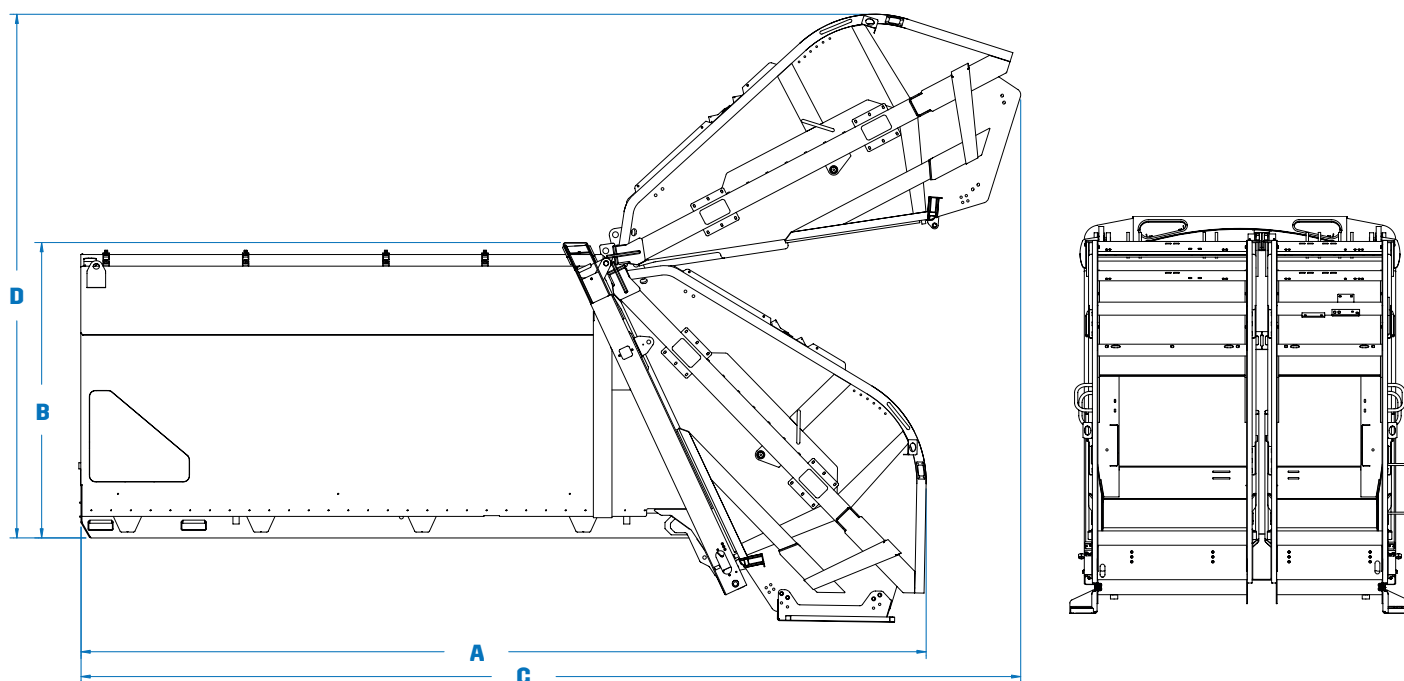
Pompe	Tandem vane
Capacité de la pompe	56 gpm @ 1200 rpm
Pression maximale en opération	3,000 psi
Réservoir hydraulique	94 gal

Spécifications des cylindres

Cylindres d'éjection (25v ³)	3 étapes 5-1/2" alésage x 124-1/2" course
Cylindres d'éjection (32v ³)	5 étapes 7-1/2" alésage x 176-1/2" course
Cylindres du compacteur	3-1/4" alésage x 2" tige x 32" course
Cylindres du panneau transporteur	3-3/4" alésage x 1-3/4" tige x 35" course
Panneau arrière	3" alésage x 2" tige x 35-1/2" course

Note: Spécifications sujettes à modification à tout moment





Dimensions de la benne	25v ³	32v ³
A. Longueur hors tout. Panneau arrière fermé (po.)	273	326
Largeur hors tout (po.)	102	102
B. Hauteur hors tout, au-dessus du châssis. Panneau arrière fermé (po.)	95	95
C. Longueur hors tout. Panneau arrière ouvert (po.)	303	356
D. Hauteur hors tout, au-dessus du châssis. Panneau arrière ouvert (po.)	169	169

Performances	
Cycle du compacteur/panneau transporteur	20-22 sec
Panneau arrière ouverture	10 sec @ 700 rpm
Panneau arrière fermeture (avec limiteur de débit)	30 sec @ 700 rpm



labrieplus

PROPULSER L'EXCELLENCE

