



AUTOMIZER HELPING-HAND^{MC}

PRODUCTIVITÉ ET FIABILITÉ RÉUNIES
DANS UN SEUL VÉHICULE



- Capacité de benne: 20v³ à 37v³
- Compaction jusqu'à 850 lbs/v³
- Bras Helping Hand^{MC} avec une portée de 10 pieds et 400 lb de capacité de levage
- Murs de benne en une seule pièce pour une résistance accrue et apparence homogène
- Bras se logeant à l'intérieur de la trémie et se déverseant directement devant le compacteur
- Benne fuselée pour un déchargement sans effort

- Le grand volume des trappes de nettoyage protège les cylindres de compacteur du lixiviat
- Toit de trémie disponible pour les applications les plus exigeantes
- Système électrique multiplex avec outils de diagnostic intégrés pour un dépannage facile
- Systèmes GNC Labrie entièrement intégrés – Montage sur le toit, derrière la cabine et sur Panneau arrière - 50 à 100 DGE disponible

Spécifications de la benne

Plancher de la benne	0.157" AR450 175,000psi
Parois latérales (partie inférieure)	10ga A1011 80,000psi
Toit	12ga A1011 80,000psi
Panneau arrière	12ga A1011 80,000psi

Spécifications de la trémie

Capacité (v ³)	4
Plancher	1/4" AR450 175,000psi
Parois latérales (partie inférieure)	1/4" AR450 175,000psi

Spécifications des cylindres

Levage de la benne (bennes de 20 v ³)	4 étapes 6-1/16" alésage x 150" course
Levage de la benne (bennes de 27-31 v ³)	4 étapes 6-1/16" alésage x 180" course
Cylindres du compacteur	4" alésage x 2-1/2" tige x 40" course
Panneau arrière	2-1/2" alésage x 1-3/4" tige x 39" course
Extension du bras, 1er cylindre	2" alésage x 1-1/4" tige x 70" course
Extension du bras, 2e cylindre	2" alésage x 1-1/4" tige x 36" course
Cylindre de levage	3" alésage x 1-1/2" tige x 16" course
Cylindre de la pince	1-1/2" alésage x 1" tige x 6-1/4" course

Spécifications du bras

Capacité de levage	400 lbs
Portée du bras	120"
Pivot	30"
Manettes et commandes	Manette proportionnelle, gestion électrique

Spécifications du compacteur

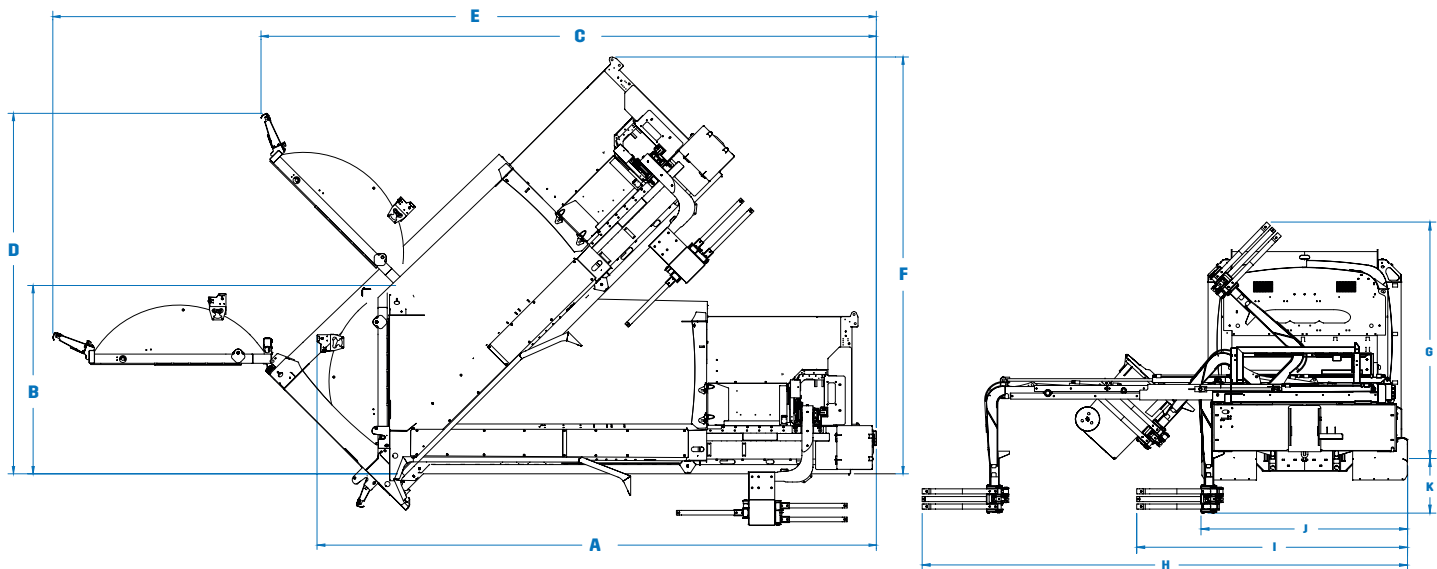
Ratio de compaction (lbs/v ³)	850 (650 sur châssis à 1 essieu)
Plaque avant du compacteur	1/4" 100QT 100,000psi
Largeur	71"
Hauteur	16"
Course	48"

Hydraulique

Pompe	Double à palettes
Capacité de la pompe	BENNE: 20.4 gpm@700 rpm; BRAS: 16.3 gpm@700 rpm
Pression maximale en opération	2,250 psi
Réservoir hydraulique (cabine avancée)	85 gal

Note: Spécifications sujettes à modification à tout moment





Dimensions de la benne	20v ³ (20+0)	22v ³ (20+2)	24v ³ (20+4)	27v ³ (27+0)	29v ³ (27+2)	31v ³ (27+4)	33v ³ (27+6)	31v ³ (31+0)	33v ³ (31+2)	35v ³ (31+4)	37v ³ (31+6)
A. Longueur hors tout. Panneau arrière fermé (po.)	244	250	263	284	290	303	318	314	320	333	348
Largeur hors tout (po.)	102	102	102	102	102	102	102	102	102	102	102
B. Hauteur hors tout, au-dessus du châssis. Panneau arrière fermé (po.)	103	103	103	103	103	103	103	103	103	103	103
C. Longueur hors tout. Panneau arrière ouvert (po.)	294	294	294	334	334	334	334	364	364	364	364
D. Hauteur hors tout, au-dessus du châssis. Panneau arrière ouvert (po.)	197	197	197	197	197	197	197	197	197	197	197
E. Longueur hors tout, Position de déchargement (po.)	408	408	408	447	447	447	447	474	474	474	474
F. Hauteur hors tout, au-dessus du châssis. Position de déchargement (po.)	201	201	201	228	228	228	228	242	242	242	242
G. Hauteur hors tout au-dessus du châssis lors du déchargement (po.)	117	117	117	117	117	117	117	117	117	117	117
H. Largeur hors tout. Bras extension. Pince fermée (po.)	243	243	243	243	243	243	243	243	243	243	243
I. Largeur hors tout. Bras rétraction et pince fermée (po.)	134	134	134	134	134	134	134	134	134	134	134
J. Largeur hors tout. Bras rétraction et pince ouverte (po.)	102	102	102	102	102	102	102	102	102	102	102
K. Distance entre le bas de la pince et la châssis (po.)	21/27	21/27	21/27	21/27	21/27	21/27	21/27	21/27	21/27	21/27	21/27

Performances

Bras rétraction (96" portée)	3.6 sec @ 700 rpm
Bras rétraction (120" portée)	4.5 sec @ 700 rpm
Bras extension (96" portée)	4.8 sec @ 700 rpm
Bras extension (120" portée)	6.0 sec @ 700 rpm
Bras levé	2.5 - 3.0 sec @ 700 rpm
Bras descente	2.5 - 3.0 sec @ 700 rpm
Pince ouverture	1.3 - 1.8 sec @ 700 rpm
Pince fermeture	1.0 - 1.5 sec @ 700 rpm

Cycle complet du compacteur sans regeneration	12 sec @ 1200 rpm
Cycle complet du compacteur avec regeneration	14 sec @ 700 rpm
Panneau arrière ouverture	21 sec @ 700 rpm
Panneau arrière fermeture (avec limiteur de débit)	26 sec @ 700 rpm
Benne levage (selon la dimension de la benne)	34-44 sec @ 700 rpm
Benne descente (selon la dimension de la benne)	18-25 sec @ 700 rpm
Panneau broyeur levée	5 sec @ 700 rpm
Panneau broyeur descente	4 sec @ 700 rpm